

必要機能とコストを徹底的に追及し、実現した低価格設定です。

吸引圧力(静圧)は同等小型他社機種との比較で2~2.5倍の高静圧を保有し、フィルタ目詰まりによる吸込み低下を軽減しています。

レーザー機器との連動したりリモート運転が可能です。(接点信号)



## CKU-060AT2-ACC、CKU-050-ACC の粒子捕集の構造と特徴

### ■プレフィルタ (1次フィルタ)

特殊な構造により、衝突緩衝した粉塵は、粒子が大きくなり、1次フィルタにて捕集されます。フィルタはポリプロピレンブリーツ形状でカセットタイプになっています。簡単に交換ができる使い捨てタイプです。

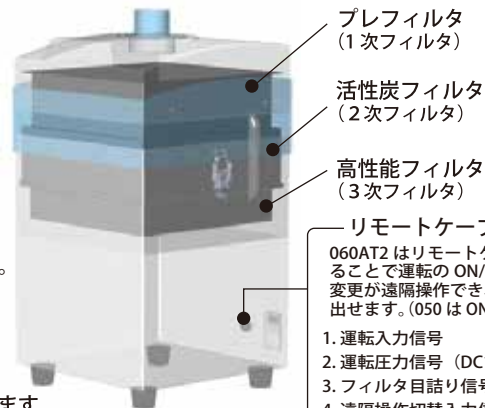
### ■活性炭フィルタ (2次フィルタ)

1次フィルタで捕集されなかった細かい粒子は、粒状活性炭内を通過時に衝突して捕集されます。この時臭いも同時に取り去ります。

### ■高性能フィルタ (3次フィルタ)

活性炭フィルタから出た微粉塵を吸着し、空気を清浄化して排気します。2次で捕集されなかった粒子を高性能フィルタがキャッチします。活性炭粒子のプロア側への侵入もここで防いでいます。

- 実験機・評価機・稼働時間が比較的短いレーザーマーキング装置に適しています。
- 金属・ガラスなど、粘性の低いヒュームの集塵に適しています。



プレフィルタ  
(1次フィルタ)

活性炭フィルタ  
(2次フィルタ)

高性能フィルタ  
(3次フィルタ)

リモートケーブル差込口  
060AT2はリモートケーブルを使用することで運転のON/OFF・能力レベル変更が遠隔操作でき、出力信号を取り出せます。(050はON/OFFの操作のみ)

1. 運転入力信号
2. 運転圧力信号 (DC1~5V)
3. フィルタ目詰り信号
4. 遠隔操作切替入力信号
5. 運転信号
6. 異常信号
7. 能力レベル変更入力信号 (DC0~5V)
8. Gnd

別売リモート・060AT2用 / 型式: MT-173-8(3m)  
ケーブル・050用 / 型式: MT-173-3(3m)

## 050

- 運転音が54dB、静かな作業環境でも気になりません。本体横スイッチでリモート操作への切替えができ、リモートケーブル[別売/型式: MT-173-3(3m)]を使用することで、ON/OFFの遠隔操作が可能です。

※圧力検知は搭載していません

リモート  
切替スイッチ



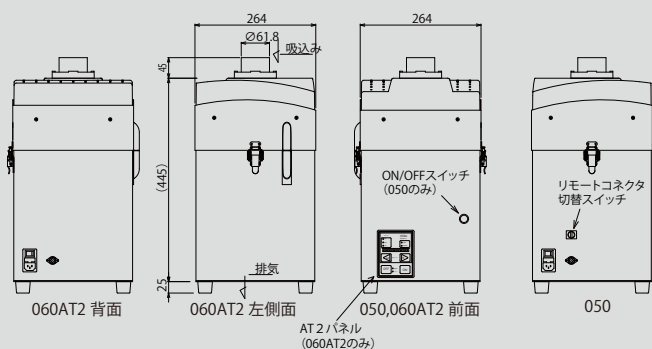
## 060

- 差圧・外部圧力・吸込圧力が数値で確認できるようになりました。
- 外部圧力が表示でき、機器に適切な配管なのか確認できます。
- 1次フィルタ~3次フィルタの差圧を検知します。7セグで差圧が確認できます。
- リモートケーブル[別売/型式: MT-173-8(3m)]を使用することで運転のON/OFF・能力レベル変更が遠隔操作でき、出力信号を取り出せます。圧力信号につきましては、本体で表示している3種の圧力(差圧・外部圧力・吸引圧力)を運転圧力アナログ信号として出力可能です。

AT2パネル(060のみ)



詳細は26ページのAT2パネルCKUシリーズをご覧ください



### 仕様一覧

本体寸法には、フランジの長さは含まれません。(ゴム足の長さは含む)

型式	出力	電圧・相	周波数	定格電流	最大風量	最大静圧	騒音値*
CKU-060AT2-ACC	150W	100V 単相	50/60Hz	3.3A	2.4m <sup>3</sup> /min	1.8kPa	58~68dB
CKU-050-ACC	90W	100V 単相	50/60Hz	1.3A	2.0m <sup>3</sup> /min	1.35kPa	54dB
機能	吸込口(ホースサイズ) 大きさと口数	別売吸込口 (重要可能サイズ)	ATパネル	コネクタ	クリーンルーム対応	質量	本体寸法(D×W×H)
CKU-060AT2-ACC	φ65×1	φ50・φ38	○	○	—	21.5kg	264×264×470
CKU-050-ACC	φ65×1	φ50・φ38	—	○	—	17.5kg	264×264×470

### フィルタ仕様

	1次フィルタ	2次フィルタ	3次フィルタ
CKU-060AT2-ACC	CHF-2222-40	ACC-2525-75ST (活性炭量: 1.6kg)	CHF-2525-50
CKU-050-ACC	CHF-2222-40	ACC-2525-75ST (活性炭量: 1.6kg)	CHF-2525-50

18 ※吸込み口にホースを接続し、本体より1mはなれた任意の点でAスケール(dBA)で測定した値です。

※内容は予定なく変更する場合があります。