

# 超小型高圧集塵機 (ハンディタイプ)

超小型の為、生産機内への設置などに適しています。またクリーンルーム内の生産機の清掃用としてもお使いいただけます。本体各部に発塵しない材質を装着することで、クリーン仕様となっており、本体ケースはアルミ焼付塗装を施しています。

CHV  
series



## CHV-030AD-HC-V1 の粒子捕集の構造と特徴

### ■ 1次フィルタ

ポリプロピレン不織布の5層からなるフィルタパック、45 $\mu$ 以上では95%以上捕集できます。

### ■ 2次フィルタ

ポリプロピレン高性能フィルタを設置し、1次フィルタの破損などが起こった場合の制御室への粉塵侵入を防ぎます。

### ■ 排気フィルタ

HEPA フィルタを標準装備し、0.3 $\mu$ 以上を99.9%以上捕集します。クリーンクラス 1,000 に対応しています。



世界最小! ※1

最軽量! ※1

わずか 2.38kg

※1 2013年1月21日現在 当社調べ



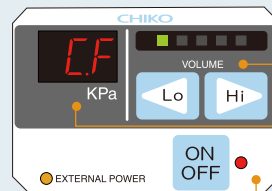
フィルタオープン時

- 業界で(※1)最も小型の高圧型集塵機です。

(サイズ: 232×150×228) ※1 2013年1月21日現在 当社調べ

- 全体重量が 2.38kg と超軽量で、持ち運びに便利な取っ手付きです。
- 操作パネルを搭載し、能力レベルは 5 段階に対応しています。
- フィルタ交換のサインは圧力表示部が『C.F.』と表示されます。
- リモート操作を標準装備しています。
- 24 時間運転が可能です。
- DC 運転が可能です。

### ▶ AT パネル

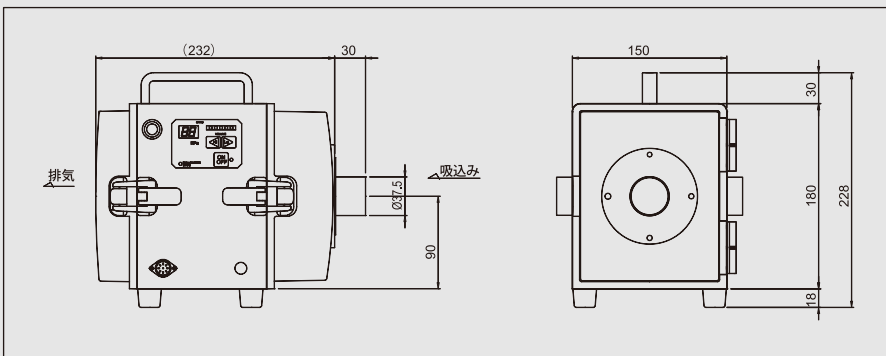


**能力レベル (タクトスイッチ)**  
集塵機の吸込みを調整するボタンです。5 段階の能力レベルが設定できます。

**表示パネル**  
数値: 現在の運転圧力を示しています。C.F.: フィルタが目詰りなどで、能力低下した時に表示されます。

**ON / OFF (タクトスイッチ)**

### 外形図



### フィルタ仕様

	1次フィルタ	2次フィルタ	排気フィルタ
CHV-030AD-HC-V1	FB-15	CHF-1714-30	HEP-1714-30



### 仕様一覧

型式	出力	電圧・相	周波数	定格電流	最大風量	最大静圧	騒音値※
CHV-030AD-HC-V1	—	DC 24V	—	5.0A	0.9m <sup>3</sup> /min	5.2kPa	62~68dB
機能	吸込口 (ホースサイズ) 寸法と互換性	AT パネル	コネクタ	クリーンルーム対応	質量	本体寸法 (D×W×H)	
CHV-030AD-HC-V1	φ 38×1	○	○	※1○	2.38kg	232×150×228	

※吸込みにホースを接続し、本体より 1m はなれた任意の点で A スケール (dBA) で測定した値です。

※1 クリーンクラス 1,000 対応

内容は予告なく変更する場合があります。

### リモートコントロール (遠隔操作) 機能を搭載

別売りのリモートケーブルを使用することで、運転の ON/OFF が遠隔操作でき、出力信号を取り出せます。



本体側  
リモートケーブル差込口

〈別売〉リモートケーブル / 型式: MT-173-8(3m)

- 1 運転入力信号
- 2 運転圧力信号 DC 1 ~ 5V
- 3 フィルタ目詰まり信号
- 4 遠隔操作切替入力信号
- 5 運転信号
- 6 —
- 7 DC 12V (MAX100mA)
- 8 GND

### AC 電源アダプタ

〈別売〉  
AC100V 電源アダプタ (24V6.67A)



200V-240V の場合  
コンセントのみ変わります。  
コンセント部が切り落とすとします。