

サイクロン内蔵集塵機

基板分割機や、樹脂の切断・穴あけ工程など、粉塵量の比較的多く発生する工程に適しています。吸引した粉塵はサイクロンに導入され、遠心分離により 50 μ 以上を 80～90%捕集し、下部タンクに溜められます。

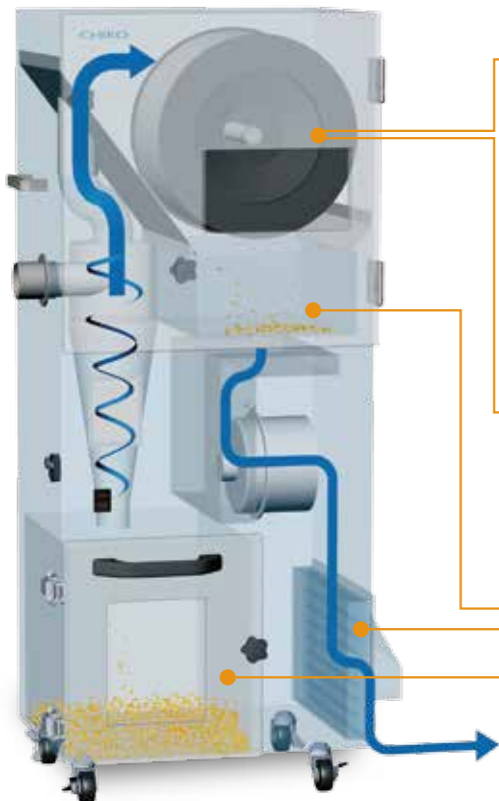


CCB シリーズ粒子捕集の構造と特徴

サイクロン

SS+ クロムメッキ処理を施しており、内面の滑りをよくしました。また、サイクロン全体にアースを施しており、静電気の発生を極力少なくしました。CCB-2400AT2-20 は並列に 2 本のサイクロンを内蔵しています。

(吸込みには別途分岐管が必要です)



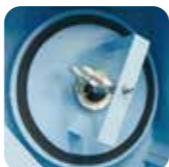
メインフィルタ

フィルタ表面は、テフロン微孔膜が施され、ABS 樹脂の外枠と一体化になっている為、メンテナンスが容易にできるように設計されています。1.0 μ を 99%以上捕集できます。



自動シェイキング機能

CCB-1200AT2-20・CCB-2400AT2-20 では円筒フィルタはフィルタ面積を広くとるために、ひだ折りにしますが、谷の部分に粉塵がたまりやすく、目詰まりの原因になります。フィルタに付着した粉塵は、フィルタを回転させ、谷の部分が下向きになった時に逆洗することで、運転中でも粉塵を剥離することが可能です。



フィルタ回転取付台

フィルタ取付台が回転しながら、ブローノズルから逆洗エアが噴射されます。(約 1 回転 / 1.2 秒間 この間圧力空気量は 0.5Mpa において、140L 消費します。)(CCB-1200AT2-20・CCB-2400AT2-20 のみ)

微粒子ダストパン

微粒子ダストパンは約 4 リッターためることが出来ます。引き出し式でメンテナンスも簡単です。正面窓の点検窓から堆積状態を確認できます。

排気フィルタ

CCB-080AT2-08-HC-V1と CCB-1000AT2-13-HC-V1 につきましては、HEPA フィルタ付きが標準仕様となっております。0.3 μ 以上を 99.97%以上捕集し、クリーンクラス 1,000 に対応可能です。(CCB-1200AT2-20 と CCB-2400AT2-20 につきましては、排気フィルタを装着していないため、一般環境用としてお使い下さい。クリーン対応につきましてはご相談ください。)



メインダストパン

大型点検窓から堆積状態を確認できます。容量は 8 L ~ 20 L を内蔵しています。

リモートコントロール (遠隔操作) 機能を搭載

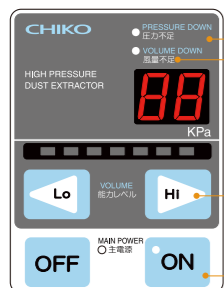
運転の ON/OFF・能力レベルの変更が遠隔操作でき、出力信号を取り出せます。

1. 運転入力信号
2. 運転圧力信号 (DC1~5V)
3. 風量不足信号
4. 遠隔操作切替入力信号
5. 運転信号
6. 圧力不足信号
7. 能力レベル変更入力信号 (DC0~5V)
8. Gnd

CCB シリーズ AT パネルについて

CCB-080AT2-08-HC-V1・CCB-1000AT2-13-HC-V1

CCB-1200AT2-20・CCB-2400AT2-20

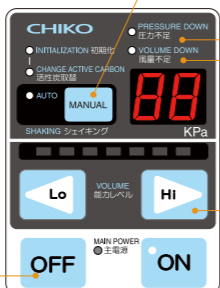


圧力不足
モータが動作しなくなった時や、フィルタ室が開いている状態、排気フィルタの目詰まり、排気管などを接続したときの抵抗が大きい場合、吸込み圧力低下としてお知らせします。

風量不足
フィルタ目詰まり状態、又は吸込み配管系統が閉塞状態の時に点灯します。

能力レベル
集塵機の吸込みを調節するボタンです。7段階の能力レベルで設定できます。

ON/OFF (タクトスイッチ)



シェイキング
本機のシェイキングは自動になっていますが、手動でシェイキングすることもできます。(運転中のみ可能)

圧力不足
モータが動作しなくなった時や、フィルタ室が開いている状態、排気フィルタの目詰まり、排気管などを接続したときの抵抗が大きい場合、吸込み圧力低下としてお知らせします。

風量不足
フィルタ目詰まり状態、又は吸込み配管系統が閉塞状態の時に点灯します。

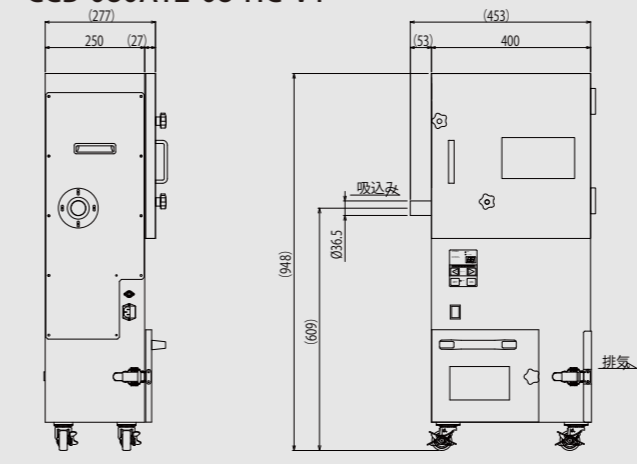
能力レベル
集塵機の吸込みを調節するボタンです。7段階の能力レベルで設定できます。



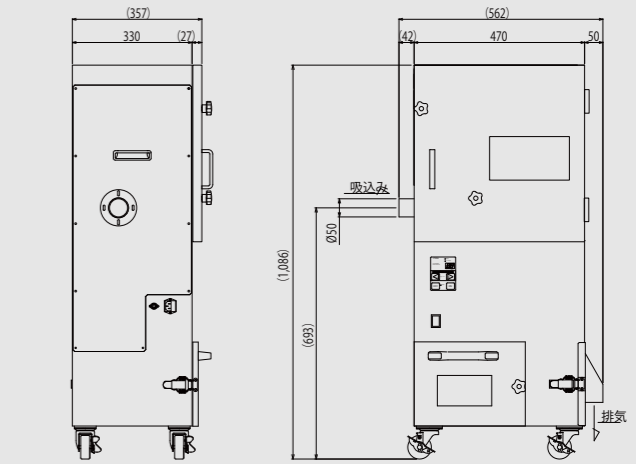
CCB-080AT2-08-HC-V1 CCB-1000AT2-13-HC-V1 CCB-1200AT2-20 CCB-2400AT2-20

外形図

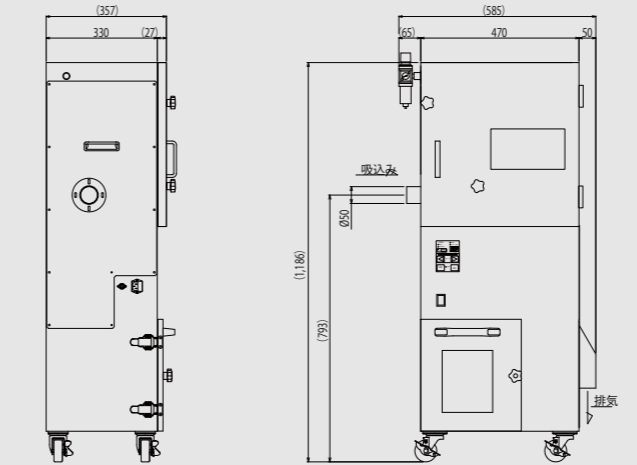
CCB-080AT2-08-HC-V1



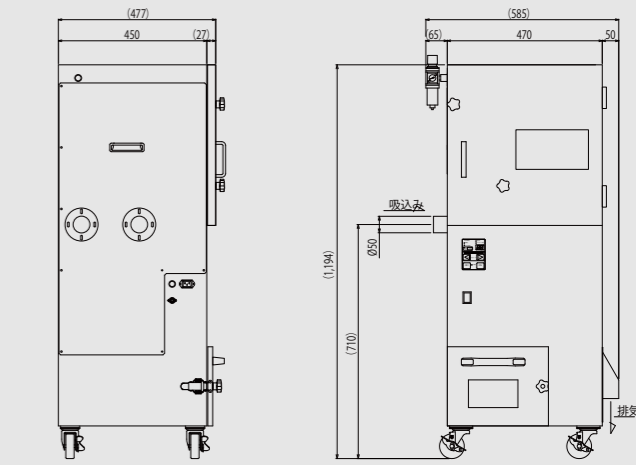
CCB-1000AT2-13-HC-V1



CCB-1200AT2-20



CCB-2400AT2-20



仕様一覧

型式	出力	電圧・相	周波数	定格電流	最大風量	最大静圧	騒音値	吸込口ホースサイズ	必要空気量	ATパネル	コネクタ	クリーンルーム対応	CE 対応	200~240V 対応	メインダストパン	容量	質量	本体寸法 (D×W×H)
CCB-080AT2-08-HC-V1	250W	100V 単相	50/60Hz	4.5A	1.5m ³ /min	9.0kPa	54-68dB	φ 38×1	—	○	○	※1○	—	可	8L	45.0kg	400×277×948	
CCB-1000AT2-13-HC-V1	450W	100V 単相	50/60Hz	6.5A	2.8m ³ /min	9.5kPa	54-69dB	φ 50×1	—	○	○	※1○	—	可	13L	61.0kg	470×357×1086	
CCB-1200AT2-20	1200W	200V 単相	50/60Hz	5.5A	3.8m ³ /min	16.5kPa	54-70dB	φ 50×1	10L/min 駆込時	○	○	※2—	—	可	20L	78.0kg	470×357×1186	
CCB-2400AT2-20	2000W	200V 三相	50/60Hz	12.5A	6.4m ³ /min	15.5kPa	55-75dB	φ 50×2	15L/min 駆込時	○	○	※2—	—	可	※3 20L	90.0kg	470×477×1194	

※吸込みにホースを接続し、本体より 1m は離れた任意の点で A スケール (dBA) で測定した値です。

※1 クリーンクラス 1,000 に対応

※2 クリーン対応につきましてはご相談ください

※3 特注にてメインダストパンのサイズを 40L にする事が可能です。

※内容は予告なく変更する場合があります。



メインフィルタ



排気フィルタ

フィルタ仕様

型式	メインフィルタ	排気フィルタ
CCB-080AT2-08-HC-V1	CS-250-150-R	HEP-2219-50
CCB-1000AT2-13-HC-V1	CS-300-150-R	HEP-2919-68
CCB-1200AT2-20	CS-300-150-R	—
CCB-2400AT2-20	CS-300-150-RW	—