

CBA-1200AT-SP-V1 の粒子捕集の構造と特徴

■ 1次フィルタ

ポリエステル不織布ブリーツフィルタ。
ろ過面はテフロン微孔膜付で、
微粒子を表面ろ過します。
逆洗エアの効果を増加させます。
5 μ 以上を99%以上捕集できます。
(水洗い可能)

■ 2次フィルタ

ポリプロピレン高性能フィルタを設置し、
1次フィルタの破損などが起こった場合、
制御室への粉塵侵入を防ぎます。

■ 排気フィルタ

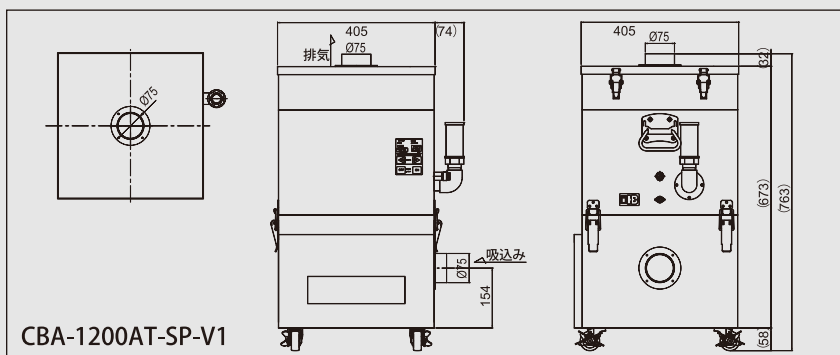
HEPA フィルタを標準装備し
0.3 μ 以上を99.97%以上捕集します。



ダストパン

- 有効最大静圧 12.5kPa 時 1.25 m³/min と高静圧の能力を持っています。
- 1次フィルタの粉塵払い落とし方法に弊社独自のロータリー式逆洗（4～5kPa 20～30L/min の圧縮エアが必要）を採用し、運転中の払い落としも可能にしました。
- 1次フィルタ表面にテフロン微孔膜を施すことにより、粉塵の剥離性を向上させるとともに、表面のろ過効率を上げることで、フィルタ内部への粉塵の浸入を最小限に防ぎます。
- 集塵停止後約 10 秒間逆洗すると同時に、逆洗中は逆流防止として低速運転で吸引し、逆洗終了後自動停止します。
- ブロア・制御機器の加熱防止として、10kPa 付近でリリーフ弁が開き空気導入して内部冷却することで、内部機器を保護します。
- ブロア室と集塵室は大型パッチン錠を開くことで切り離しができ、メンテナンスが簡単に出来ます。
- ダストパンは引き出し式で、約 5 l の容量があります。

外形図



1次フィルタ表
[高性能フィルタ - ポリエステル成形(微孔膜付き)]



1次フィルタ裏
[高性能フィルタ - ポリエステル成形(微孔膜付き)]



排気フィルタ
(HEPAフィルタ)



2次フィルタ
(高性能フィルタ)

仕様一覧

本体寸法には、フランジの長さは含まれません。(キャスター足の長さは含む)

型 式	出 力	電 圧・相	周 波 数	定 格 電 流	最 大 風 量	最 大 静 圧	騒 音 値※
CBA-1200AT-SP-V1	1200W	200V 単相	50/60Hz	5.7A	3.8m ³ /min	12.5kPa	63~71dB
機 能	吸込口(ホースサイズ) 大きさと口数	ATパネル	コネクタ	クリーンルーム対応	質 量	本体寸法 (D×W×H)	
CBA-1200AT-SP-V1	φ75×1	○	○	○	60.0kg	405×479×731	

※吸込み口にホースを接続し、本体より1mはなれた任意の点でAスケール(dBA)で測定した値です。

フィルタ仕様

	1次フィルタ	2次フィルタ	排気フィルタ
CBA-1200AT-SP-V1	HDF-3535-70	CHF-2525-50	HEP-3535-69