

CHIKO

コンパクト集塵機 Dust Collector

取扱説明書 Instruction Manual

型式 / MODELS

CKU-050-SP

(100V)



- 取扱説明書(以下、本書といいます)の『製品使用上のご注意』の内容をよく理解し、本書をよく読んでから操作してください。
- 本書はいつでも使用できるよう、大切に保管してください。

チコーエアーテック株式会社
CHIKO AIRTEC CO., LTD.

■はじめに

このたびは、集塵機をお買い上げ頂き、誠にありがとうございます。


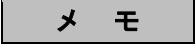

チコーエアートック株式会社は「風の技術」を有効に利用し、コンパクトに空気をクリーンにすることをテーマとして努力しております。

本機は、この風の技術をコンパクトにまとめた省エネ形のクリーン BOX です。

長期間故障なく安全にご使用いただくために、この取扱説明書をよくお読みいただき、本機の性能を十分に発揮できますよう正しいお取扱いをお願いします。

■本文中の表記について

本書では、以下の表記に従って説明しています。

表記／Notation	意味／Description
	本機の機能を十分に発揮するための情報や、本機の損傷を防ぐための情報を記載しています。
	参考となる情報を記載しています。
1. 2. 3. ...	操作手順を記載しています。
	参照先を記載しています。

■転載・複写について／Copyrights

- 本書の著作権は、チコーエアートック株式会社が所有しています。
- 本書の内容の一部あるいは全部の無断転載や複写は固くお断りします。
- 本書の内容は、将来予告なく変更することがあります。





目次

第1章 製品使用上のご注意	2
1.1 安全に関する表記.....	2
1.2 運搬・保管・輸送時のご注意.....	2
1.3 設置時のご注意.....	2
1.4 運転時のご注意.....	3
1.5 その他のご注意.....	3
1.6 危険シールの貼付位置.....	4
第2章 各部の名称	5
2.1 付属品.....	5
2.2 装置本体.....	6
2.2.1 CKU-050-SP.....	6
第3章 運転	7
3.1 運転前の準備.....	7
3.1.1 設置.....	7
3.1.2 配線・配管.....	7
3.2 運転.....	8
第4章 保守・点検	9
4.1 フィルタの交換.....	9
4.1.1 1次フィルタの交換.....	9
4.1.2 2次フィルタの交換.....	10
4.2 ヒューズの交換.....	10
4.3 日常点検.....	11
4.4 故障と思ったら.....	11
第5章 付録	12
5.1 仕様.....	12
5.2 消耗品リスト.....	12
5.3 電気回路図.....	12





第1章 製品使用上のご注意

1.1 安全に関する表記






この取扱説明書には、使用時の注意事項が下記の記号とともに記載されています。必ずお読みください。

記号	意味
 警告	正しく使用しない場合、取扱者が死亡または重傷を負う危険性がある注意事項が記載されています。
 注意	正しく使用しない場合、取扱者が傷害を負う危険性や本装置を損傷する恐れがある注意事項が記載されています。
	行ってはいけない「禁止」の内容です。
	必ず実行する「強制」の内容です。




1.2 運搬・保管・輸送時のご注意




 警告		<ul style="list-style-type: none"> 運搬は、二人以上で行って下さい。落下などにより、けがをする恐れがあります。
 注意		<ul style="list-style-type: none"> 輸送・保管は安全な場所で、温度-10℃～60℃ 湿度 80%以下の範囲としてください。

1.3 設置時のご注意






 警告		<ul style="list-style-type: none"> 引火性・爆発性・腐食物質の霧・煙・ガスが滞留している場所や、これらの付近に設置しないでください。
 注意		<ul style="list-style-type: none"> 本機は、屋内クリーンルーム内または清浄度の高い工場に設置することを前提とした構造となっていますので、屋外などには設置しないでください。 狭い吸引口で使用しないでください。吸引口が狭い(圧力が高い)状態で使用し続けるとモータが冷却出来ず高温になる恐れがあります。
		<ul style="list-style-type: none"> 回転機器が内蔵されていますので、水平で振動のない場所に設置してください。 常温(周囲温度 0～40℃/湿度 80%以下)で、結露しない場所に設置してください。高温・結露は、電気部品の故障、感電の原因になります。 吸引雰囲気温度(集塵対象の粉塵をとりまく周囲の温度)が高いとモータ能力の低下・故障の原因になりますので十分考慮してください。 排気口は十分なスペース(排気口より 100 mm以上)を設けてください。排気口を塞ぐと正規の吸引力が発揮できません。また、ボックス内部で十分な冷却が行われなため、モータ焼けや電気部品の故障原因となります。 海拔 1,000m以下の標高に設置してください。

1.4 運転時のご注意

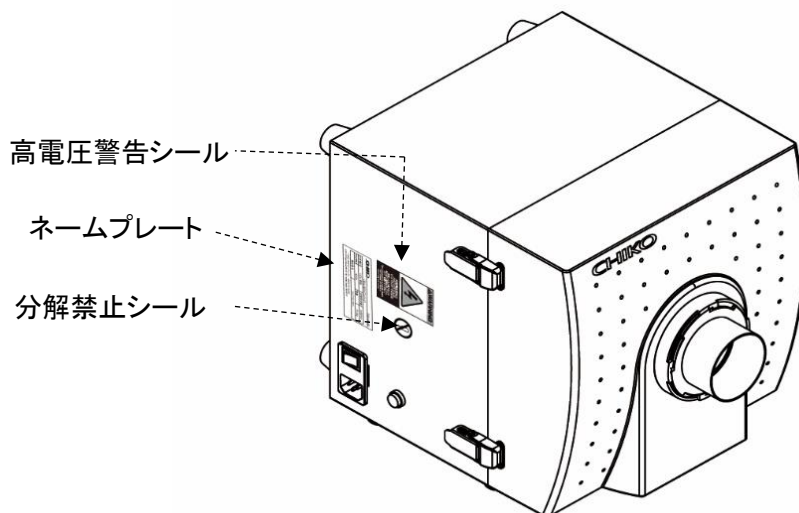
 警告	 <ul style="list-style-type: none"> 次の物質は吸引しないでください。 引火性物質 ガソリン・シンナー・ベンジン・灯油・塗料など。 爆発性粉塵 アルミニウム・マグネシウム・チタン・亜鉛・エポキシなど 火花を含んだ粉塵 高速切断機・グラインダー・溶接機などから発生する火花 を含んだ粉塵。 火種 たばこ・油・薬品などの液体 その他 水・油・薬品などの液体 引火性・爆発性・腐食物質の霧・煙・ガスが滞留している場所や、これらの付近で使用しないでください。 接続は、確実にいき、ケーブルを無理に曲げたり、引っ張ったりしないでください。 火災・感電の原因になります。 本機の仕様と異なる電源で使用しないでください。
	 <ul style="list-style-type: none"> 粉塵爆発のおそれのない乾いた粉塵の吸引に使用してください。 アース線は必ず接続して使用してください。

 注意	 <ul style="list-style-type: none"> 運転中は移動させないでください。
	 <ul style="list-style-type: none"> 汚染度Ⅱ(製造工場)の場所で使用してください。 過電圧カテゴリーが区分Ⅲ(産業用装置など)の電源で使用してください。 停電時は、主電源スイッチをOFFにしてください。 停電復旧時に、けが・装置破損の原因になります。 フィルタは正しく取り付け使用してください。 フィルタが取り付けられていなかったり、目詰まりや破損した状態で運転すると、 モータ内へ異物が混入し、故障の原因となります。

1.5 其他のご注意

 警告	 <ul style="list-style-type: none"> 本機を分解・改造しないでください。 感電・けがの原因になります。 内部の点検や修理はお買い上げになった販売店にご連絡ください。
	 <ul style="list-style-type: none"> 設置、接続、運転、操作、点検、故障診断の作業は、取扱説明書の内容に従い、 適切に行ってください。 誤った作業を行うと、火災・感電・けがなどの事故の原因になります。
 注意	 <ul style="list-style-type: none"> 廃棄する場合は、産業廃棄物として適切に処分してください。

1.6 危険シールの貼付位置



高電圧警告シール



分解禁止シール

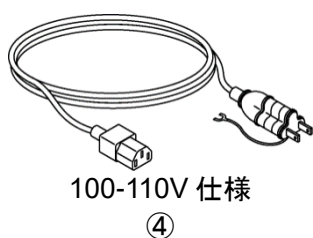
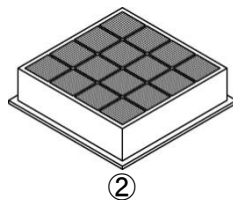
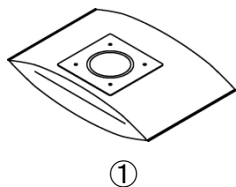


ネームプレート

CHIKO		Dust Collector	
--**-***			
定格電圧	***V	定格周波数	*/*Hz
定格電流	*.A	質量	*.*kg
製造番号	20*-**-***		
CHIKO AIRTEC CO., LTD MADE IN JAPAN			
2-27-24 Hakushima, Minoh City Osaka Japan 562-0012			

第2章 各部の名称

2.1 付属品

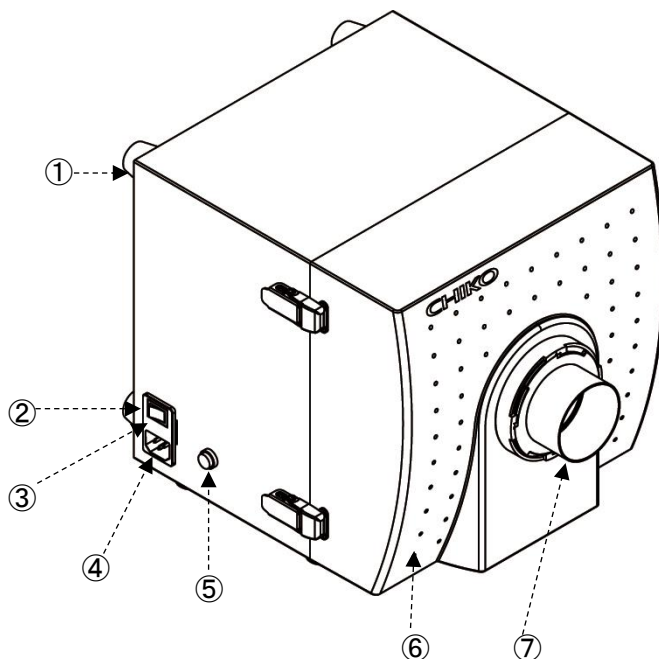


番号	名称	働き		数量
①	1次フィルタ	粉塵を収集・吸着します。		1
②	2次フィルタ	電気部品を粉塵から守ります。		1
③	脱着フランジ	吸気ダクトを接続します。		1
④	電源ケーブル(3m)	電源コンセントに接続します。 電源仕様により形状が異なります。	100V 仕様*	1
④	取扱説明書	本機の使用方法を説明しています。(本書)		1

*110V の地域でもご使用頂けます。

2.2 装置本体

2.2.1 CKU-050-SP



番号	名称	働き
①	排気口	排気します。
②	主電源スイッチ	本機の電源の入切を行います。
③	ヒューズBOX	ヒューズを収納しています。
④	電源コネクタ	電源ケーブルを接続します。
⑤	ON/OFF ボタン	本機の運転開始・停止します。
⑥	吸気側フィルタケース	1次、2次フィルタを収納しています。
⑦	吸込み口(脱着フランジ)	吸気ダクトを接続します。

第3章 運転

3.1 運転前の準備

3.1.1 設置






■ 設置場所

使用上安全および本機の性能を十分に発揮させるため、下記の条件を満たす場所に設置してください。

項目	内容
周囲温度	0°C～+40°Cの範囲
周囲湿度	80%RH以下の範囲(結露のないこと)
雰囲気	屋内(直射日光が当たらないこと)、腐食性ガス・引火性ガス・オイルミスト・粉塵のないこと

3.1.2 配線・配管

■ 配線

 警告	 <ul style="list-style-type: none"> 接続は、確実に行い、ケーブルを無理に曲げたり、引っ張ったりしないでください。火災・感電の原因になります。 本機の仕様と異なる電源で使用しないでください。
	 <ul style="list-style-type: none"> アース線は必ず接続して使用してください。
 注意	 <ul style="list-style-type: none"> 電圧低下の原因になりますので、タコ足配線にしないでください。電圧が低下すると正常に動作しなくなり、故障の原因になります。

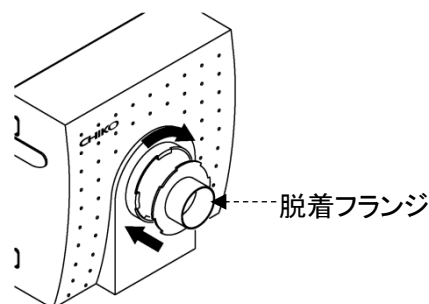
本機の電源は、単相電源です。

供給電圧の許容範囲は、±10%です。

1. 電源コードの本体差し込みプラグを本機の電源コネクタに接続します。
2. 電源コードの電源側を電源に接続します。

■ 配管

1. 脱着フランジを右にしっかり回して吸気口に取り付けます。



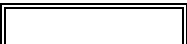
2. 吸気配管(別途ご準備)を脱着フランジに接続します。

■ 脱着フランジ(オプション)



ご使用の環境に応じて吸込み口径の変更が必要な場合は、工具なしでフランジを交換することができます。

交換可能なフランジ径

フランジ径 (mm)	
φ 38	Φ 50
FRJ-D-38-35-92	FRJ-D-50-35-92

 の脱着フランジは出荷時に標準で付属しています。

3.2 運転

 注意	 <ul style="list-style-type: none">3分以上のインターバルをおいて ON/OFF の操作を行ってください。 3分未満(特に 30 秒未満)の ON/OFF を繰り返すと、故障の原因になります。
---	--

1. 主電源スイッチをいれて、ON/OFF スイッチで ON にしてください。
2. 確認ランプが点灯していない事を確認してください。
(吸込みホースが長すぎる・細すぎる場合には、吸込み圧力が低下し、確認ランプが点灯します。)
3. 異常音がないことと、適切な吸引であることを確認します。

重要	<ul style="list-style-type: none">適切な配管で運転してください。配管はできるだけ短くし、配管口径は狭くしすぎないでください。
-----------	--

第4章 保守・点検



注意



- 保守・点検時は必ず電源を切り、コンセントからプラグを抜いて、電路遮断を行ってください。

4.1 フィルタの交換

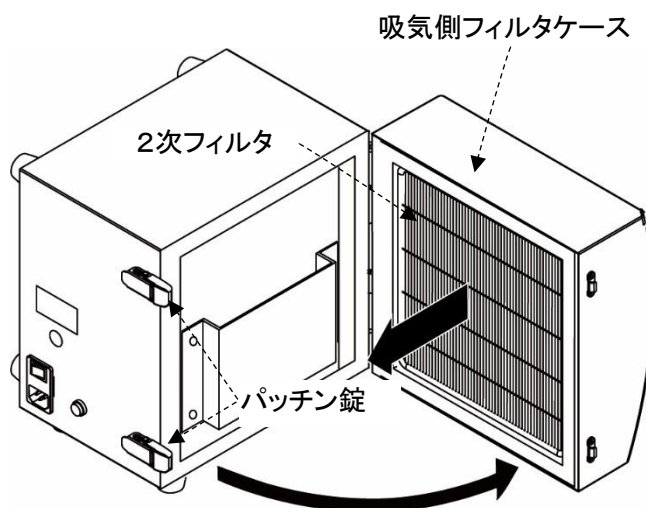
吸引力が低下したら、1次フィルタ(フィルタバッグ)を交換してください。
また、1次フィルタを交換しても、解消されないときは、2次フィルタを交換してください。

4.1.1 1次フィルタの交換

重要

- 1次フィルタの交換は、吸気側フィルタケースを開くことができる十分なスペースがある場所で行ってください。

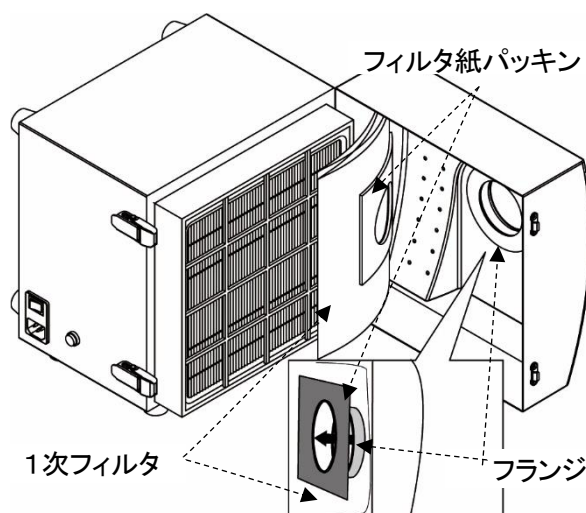
1. 吸気側フィルタケースのパッチン錠を外します。
2. 吸気側フィルタケースを開け、2次フィルタを取り外します。



メモ

- 2次フィルタが取り外しにくい場合は、吸気側フィルタケースと2次フィルタのスキマ(左右)にマイナスドライバを差し込んで取り外してください。

3. 1次フィルタを取り外します。
1次フィルタはフィルタケースのフランジに、フィルタ紙パッキン部を差し込んでいます。手前に引きぬくように外します。



4. 新しい1次フィルタを取り付け、2次フィルタを元通りに取り付けます。
5. 吸気側フィルタケースを閉じ、パッチン錠で固定します。

4.1.2 2次フィルタの交換

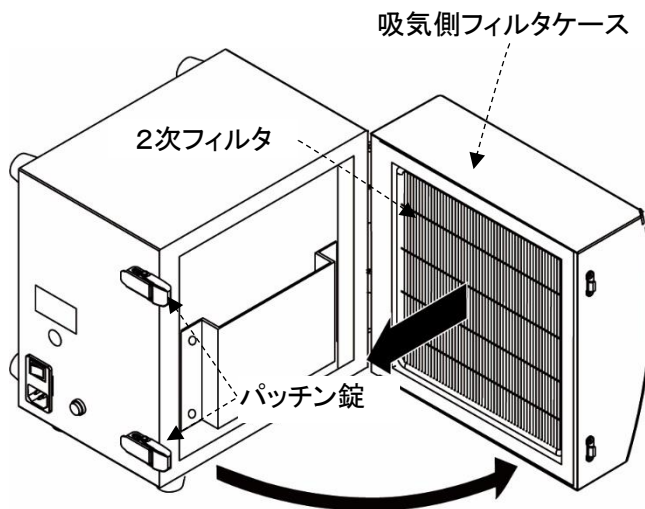
重要

- 2次フィルタの交換は、吸気側フィルタケースを開くことができる十分なスペースがある場所で行ってください。

1. 吸気側フィルタケースのパッチン錠を外します。
2. 吸気側フィルタケースを開け、2次フィルタを取り外します。

メモ

- 2次フィルタが取り外しにくい場合は、吸気側フィルタケースと2次フィルタのスキマ(左右)にマイナスドライバを差し込んで取り外してください。



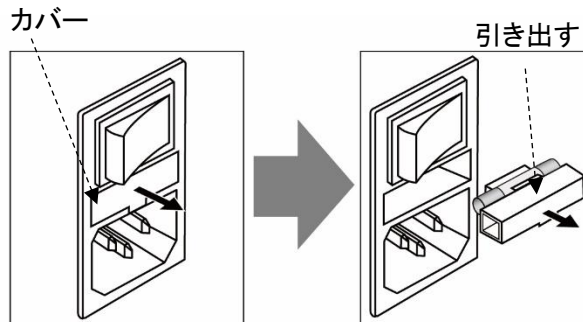
3. 新しい2次フィルタを取り付けます。
4. 吸気側フィルタケースを閉じ、パッチン錠(2ヶ所)で固定します。

4.2 ヒューズの交換

ヒューズが切れた時は、ヒューズ(2個)を交換してください。
ヒューズは、電源スイッチ側の黒いボックス内にあります。
ヒューズの交換の際には、弊社規定のヒューズをお使いください。

規定ヒューズ: Littell fuse 製 233 シリーズ
125V 3A

1. 黒いボックスを引き出します。
2. 中に入っているヒューズを交換してください。



4.3 日常点検

点検項目	頻度	点検内容
フィルタケース	運転前	完全に閉じているか
吸込口	運転前	吸込口が閉ざされていないか
排気の状態	1回/1日	排気口が閉ざされていないか
フィルタ目詰りの状態	1回/1日	吸込みホース端の吸引力は適切か

4.4 故障と思ったら

※上記以外は当社にお問い合わせください。

番号	故障現象	原因	対策方法
①	モータが起動しない または、運転中に突然 停止した	電源が ON になっていない	電源を ON にする。
		モータ故障を起こしている	修理を依頼してください。 ☞ モータ交換になります。
		過負荷・異常温度により、停止した	[1] 定格電圧を確認する。 [2] タコ足配線になっていないか確認する。 [3] フィルタの目詰まりや吸込み温度によりモータが過熱していないか確認する。
		1次フィルタまたは2次フィルタが取り付けられていない	1次フィルタと2次フィルタを正しく取り付ける。
		吸気側フィルタケースのパッチン錠が外れている	吸気側フィルタケースのパッチン錠を確実に取り付ける。
②	吸引力の低下	フィルタの目詰まり	フィルタを交換する。 ☞ 「4.1 フィルタの交換」(9 ページ) 目詰まりを放置すると「粒子の吹きもれ」や「集塵機内部の温度上昇」の原因となります。
		配管・吸込口の詰り	配管の詰りや吸込口が塞がれていないか確認する。
		モータ故障を起こしている	修理を依頼してください。 モータ交換になります。
③	粒子の吹きもれ	フィルタの取り付け不良	フィルタを取り付け直す。 ☞ 「4.1 フィルタの交換」(9 ページ)
		フィルタの破損、寿命	フィルタを交換する。 ☞ 「4.1 フィルタの交換」(9 ページ)
		フィルタの目詰まり	フィルタを交換する。 ☞ 「4.1 フィルタの交換」(9 ページ)
④	モータの異常音、異常振動	ブロア内への異物混入	修理を依頼してください。
		モータの軸受けが破損	修理を依頼してください。

第5章 付録

5.1 仕様

型式	モータ 定格出力	電圧	電流値	周波数	最大 吸込風量	最大 吸込静圧	騒音値*1	質量
CKU-050-SP	30W	100V※2 単相	2.2A	50/60Hz	2.6m ³ /min	1.75kPa	61.5dB	8.4kg

*1: 騒音値は吸込み口にホースを接続し、本機から 1m 離れて A スケール dB で測定しています。

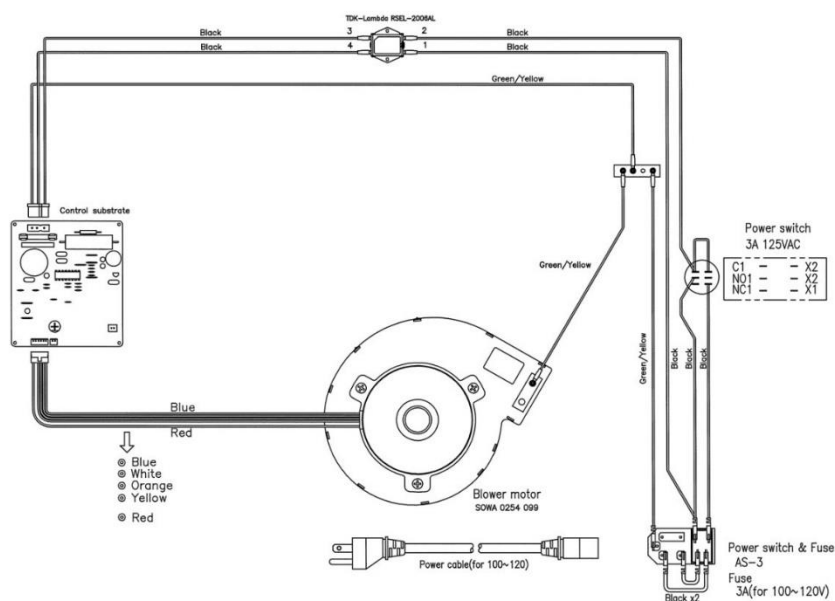
*2: 100～115V の地域でご使用いただけます。

5.2 消耗品リスト

品名	交換周期*1	フィルタ
1次フィルタ	1～3カ月	FB-25
2次フィルタ	3～6カ月	CHF-2525-50

*1: 交換周期はお客様の使用頻度、環境、吸い込み濃度(材質と成分)によって変わります。

5.3 電気回路図



■保証と責任の範囲

●保証期間

正常な使用状態で、故障または損傷が生じた場合には、出荷後 12 ヶ月間は無料で修理いたします。
ただし、5.2 消耗品リストに記載の消耗品は除きます。

📄 「5.2 消耗品リスト」(12 ページ)

下記のような場合は保証期間内でも有償とさせていただきます。

- 本書に記載されている注意事項を順守しなかった場合に発生した故障または損傷の場合
- 本書に記載されている使用環境以外での使用による故障または損傷の場合
- 弊社および弊社指定の販売店以外で修理・改造・分解等をした場合
- 使用中に生じたキズ、汚れなどの外観上の変化の場合
- 消耗品・付属品の交換および弊社指定以外の部品を使用した場合
- お買い上げ後の落下、および運送上の事故による故障または損傷の場合
- 火災、塩害、ガス害、地震、風水害、落雷、電圧異常およびその他の天変地異を原因とする故障または損傷の場合

●修理について

出張修理のご希望の場合、出張料金は、保証期間内外を問わず有料となります。

修理の都合により、修理時に改良部品を使用する場合がございます。

本機の故障による損害、データの抹消による損害、その他本機の使用により生じた損害について、弊社は一切その責任を負いかねますので、ご了承ください。

■お買い上げメモ

形 式		製造番号
購入年月日		運転開始日 年 月
お客様お名前		
住所	電話 担当者	

チコーエアーテック株式会社

CHIKO AIRTEC CO.,LTD.

〒562-0012 大阪府箕面市白島 2-27-24

2-27-24, Hakushima, Minoh, Osaka 562-0012, Japan

TEL (81) 072-720-5151 FAX (81) 072-720-5133

URL <http://chiko-airtec.jp/>